

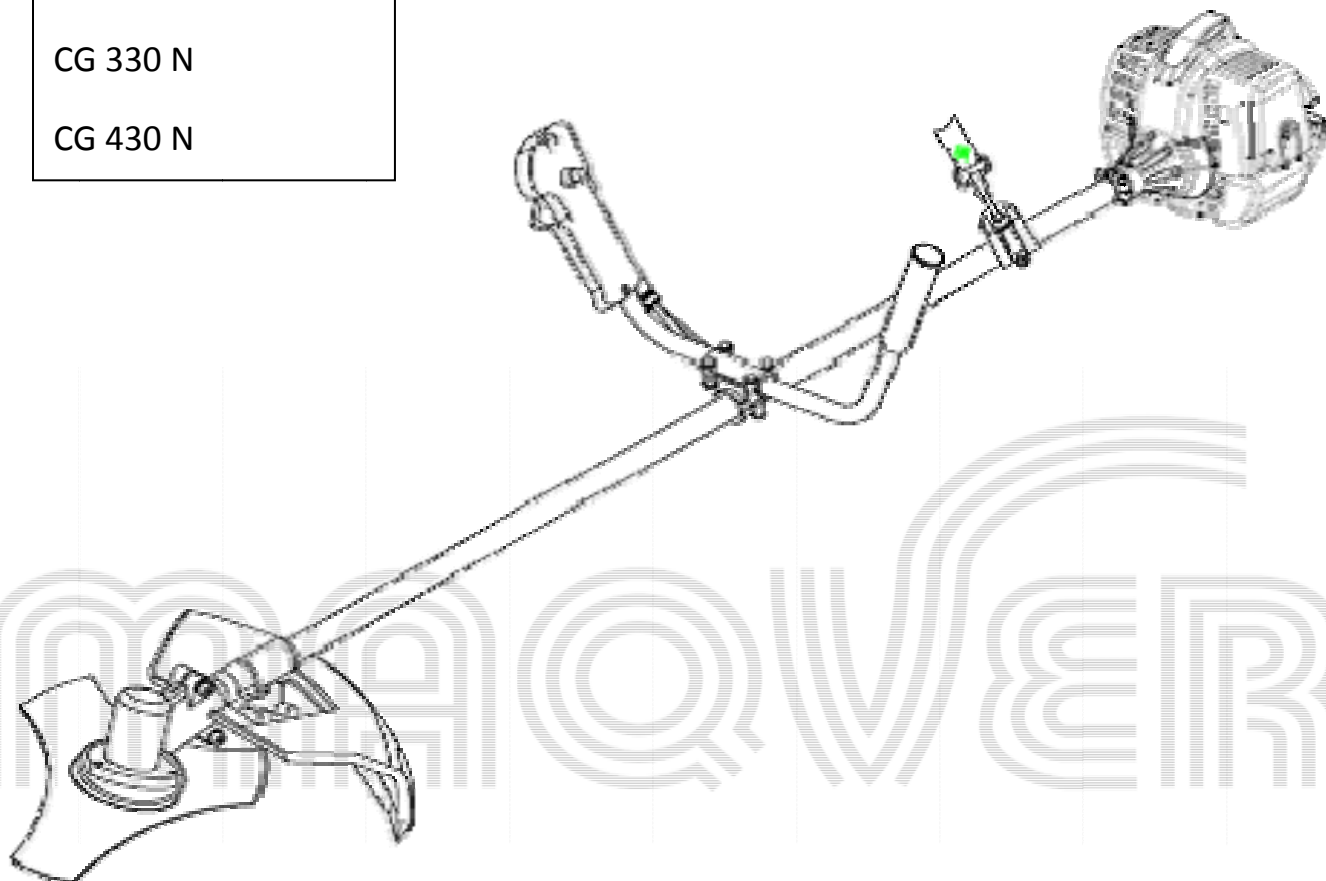
Manual instrucciones

Desbrozadora Gasolina

MODELOS:

CG 330 N

CG 430 N



INDICE

PAGINA	DESCRIPCION
2	INSTRUCCIONES DE SEGURIDAD
4	EXPLICACION DE LOS SIMBOLOS
5	SERVICIO TECNICO
6	CARACTERISTICAS DE LA MAQUINA
	ENSAMBLAJE
	COMBUSTIBLE
	FUNCIONAMIENTO
	PUESTA EN MARCHA
	MANTENIMIENTO
	CAUSA Y CORRECCION DE ERRORES
	CERTIFICADO DE GARANTIA
	ESPECIFICACIONES

INSTRUCCIONES DE SEGURIDAD**Advertencia**

Lea y comprenda todas las instrucciones. El incumplimiento de las instrucciones señaladas abajo puede causar descargas eléctricas, incendios y lesiones corporales serias

LEA TODAS LAS INSTRUCCIONES

Para la operación segura, lea y entienda todas las Instrucciones antes de usar este producto. Siga todas las instrucciones de seguridad. La inobservancia de todas las instrucciones de seguridad señaladas abajo puede causar lesiones corporales graves.

No permita que utilicen esta unidad niños ni personas Carentes de la debida instrucción para su manejo.

¡Nunca arranque ni accione el motor en un área cerrada! O con ventilación insuficiente; la inhalación de las Emanaciones del escape puede ser mortal.

Limpie el área de trabajo cada vez antes de usar la unidad. Retire todos los objetos tales como piedras, vidrios rotos, Clavos, alambre o cuerdas que pudiesen resultar lanzados O enredados en el hilo de corte o cuchilla, según sea el Caso.

Para utilizar este producto póngase anteojos de seguridad O gafas protectoras marcadas con el sello de cumplimiento De la norma ANSI Z87.1.

Póngase pantalones largos de tela gruesa, botas Y guantes. No se ponga ropa holgada o pantalones cortos, Ni ande descalzo. No se ponga joyas de ninguna clase.

Nunca utilice esta unidad colocándola al lado izquierdo de usted.

Recójase el cabello largo arriba del nivel de los hombros Para evitar que se enrede en las piezas móviles.

Mantenga alejados a todos los circunstantes, niños Y animales a una distancia mínima de 15 metros (50 pies).

No use esta unidad cuando se encuentre fatigado, enfermo O bajo los efectos del alcohol, drogas o medicamentos.

No utilice la unidad en condiciones deficientes De iluminación.

Mantenga una postura firme y buen equilibrio. No trate de Alcanzar objetos fuera de su alcance. Al tratar de hacerlo Puede perder el equilibrio o exponerse al contacto con Superficies calientes.

Mantenga todas las partes del cuerpo alejadas de toda Pieza en movimiento.

Para evitar tocar superficies calientes, al utilizar esta Unidad nunca coloque la parte inferior de la misma arriba Del nivel de la cintura.

No toque las áreas alrededor del silenciador o del cilindro De la unidad, estas partes se calientan durante el Funcionamiento.

Siempre apague el motor y retire el cable de la bujía antes De realizar cualquier ajuste o reparaciones, excepto para Los ajustes del carburador.

Inspeccione cada vez la unidad antes de usarla para ver si Tiene tornillos flojos, fugas de combustible, etc. Reemplace Toda pieza dañada antes de utilizar la unidad.

El cabezal del hilo o cuchilla, según sea el caso, gira Durante los ajustes del carburador.

Algunos informes médicos indican que, en algunas Personas, las vibraciones de las herramientas manuales Pueden contribuir a una afección médica llamada síndrome De Reyunad. Entre los posibles síntomas está el Hormigueo, el entumecimiento y la palidez de los dedos, Síntomas presentes normalmente con la exposición al frío. Se cree que los factores hereditarios, la exposición al frío Y a la humedad, la dieta, el fumar y las prácticas de trabajo Contribuyen al desarrollo de estos síntomas. Actualmente Se desconoce qué tipo de vibraciones o cuánto tiempo de Exposición a las mismas, si tal es el caso, pueden contribuir A la mencionada afección. Hay medidas de precaución que Puede tomar el operador para reducir posiblemente los Efectos de la vibración:

a) Mantenga caliente el cuerpo en tiempo frío. Al utilizar la Unidad use guantes para mantener calientes las manos Y las muñecas. Los informes médicos indican que el Clima frío es un factor importante que contribuye al Síndrome de Reyunad.

b) Después de cada período de utilización de la unidad, Haga ejercicio para aumentar la circulación de la Sangre.

c) Tome descansos frecuentes durante el trabajo. Limite la Cantidad de exposición al día.

d) Mantenga la herramienta bien cuidada, con los Elementos de sujeción debidamente apretados Y siempre cambiando las piezas desgastadas.

Si sufre alguno de los síntomas de esta afección médica, Inmediatamente suspenda el uso de la herramienta Y consulte a su médico con respecto a estos síntomas.

Mezcle y guarde el combustible en un recipiente aprobado Para gasolina.

Mezcle el combustible a la intemperie donde no haya Chispas ni llamas. Limpie todo derrame de combustible.

Aléjese por lo menos 9 metros (30 pies) del sitio de Reabastecimiento de combustible antes de encender El motor.

Apague el motor y deje que se enfríe antes del Reabastecimiento de combustible o de guardar la unidad.

Deje que se enfríe el motor; vacíe el depósito de combustible Y fije la unidad para inmovilizarla antes de transportarla en Un vehículo.

REGLAS DE SEGURIDAD PARA LA RECORTADORA

Cambie el cabezal del hilo, si está agrietado, desportillado o dañado de cualquier forma. Asegúrese de que el cabezal del hilo, o cuchilla, según sea el caso, esté debidamente instalado y firmemente asegurado. El no hacer caso de Esta advertencia puede causar lesiones corporales serias.

Asegúrese de que todas las protecciones, correas, mangos y deflectores estén acoplados debidamente y de manera segura.

En el cabezal de corte aconsejamos el uso de bobinas de hilo Maqver, ya que el uso de hilo de Baja calidad

Nunca utilice la unidad si el deflector no está Montado en su lugar y en buenas condiciones de Funcionamiento.

Al usar la recortadora, sujétela firmemente por ambos Mangos. Mantenga el cabezal del hilo por debajo del nivel de la cintura. Nunca corte con el cabezal del hilo a más de 76 cm del suelo.

REGLAS DE SEGURIDAD PARA LA DESBROZADORA Y LA CUCHILLA

Después de detenerse el motor, mantenga la cuchilla Girando en maleza espesa o tallos pulposos hasta Detenerla.

No utilice la desbrozadora si la protección de la misma no está firmemente montada en su lugar y en buenas condiciones.

Para utilizar la desbrozadora e instalar o desmontar la Cuchilla póngase guantes gruesos.

Siempre pare el motor y retire el cable de la bujía antes de intentar retirar cualquier obstrucción atrapada o atorada en la cuchilla, y antes de desmontar o instalar la cuchilla.

No intente tocar o detener la cuchilla mientras continúe girando.

El giro de inercia de la cuchilla puede causar lesiones

Después de apagarse el motor, o de soltarse el gatillo del acelerador. Mantenga un control adecuado de la Herramienta hasta que se detenga por completo la hoja de corte.

Reemplace toda cuchilla dañada. Siempre asegúrese que la cuchilla esté instalada correctamente y acoplada firmemente antes de cada uso. La inobservancia de esta advertencia puede causar lesiones corporales serias.

Utilice solamente cuchilla de repuesto de el fabricante, nunca de calidad inferior, ya que esto puede causar serios fallos en la maquina o graves daños corporales. La cuchilla sólo es adecuada para cortar maleza Espesa y tallos pulposos. No la use para ningún otro Propósito. Nunca utilice la cuchilla para cortar Maleza leñosa.

Tenga extrema precaución al utilizar la cuchilla con esta Unidad. El contragolpe de la cuchilla es la reacción que Puede ocurrir cuando la hoja de corte en su movimiento Giratorio toca un objeto que no puede cortar. Este contacto

Puede causar que la cuchilla se detenga durante un instante,

Y súbitamente "aviente" la unidad alejándola del objeto que

Tocó. Esta reacción puede ser de violencia suficiente para Causar que el operador pierda el control de la unidad. El Contragolpe de la cuchilla puede ocurrir sin ninguna señal Previa si la hoja se engancha, se traba o se atasca. Esto Tiene más probabilidad de ocurrir en áreas donde es difícil Ver el material que está cortándose. Para mayor facilidad de

Corte y seguridad, corte las hierbas de derecha a izquierda. En caso de encontrar un objeto inesperado o material Leñoso, esto podría reducir el contragolpe de la cuchilla.









Nunca corte ningún material de diámetro superior a 13 mm (1/2 pulg.).

Siempre póngase la correa para el hombro al utilizar la Desbrozadora y ajústelo a una posición de manejo cómoda.

Mantenga sujetos firmemente ambos mangos al estar Cortando con una cuchilla. Mantenga la cuchilla lejos del Cuerpo y abajo del nivel de la cintura.

Nunca utilice la desbrozadora con la cuchilla a más de 76 cm (30 pulg.) del suelo.

EXPLICACION DE LOS SIMBOLOS DE SEGURIDAD

NOMBRE DEL SIMBOLO	SIMBOLO	DESCRIPCION DEL SIMBOLO
Símbolo de alerta de seguridad		Precaución, peligro para su seguridad o la de la maquina.
Lea el manual del operador		Pare Reducir el riesgo de lesiones del usuario debe leer y comprender este manual de instrucciones antes de usar este producto
Póngase protección para los ojos y oídos		Al utilizar esta herramienta , póngase protección para los ojos con la marca de cumplimiento de las normas ANSE Z87.1, así como protección para los oídos
No instale hoja de corte		No instale ni utilice ningún tipo de hoja de corte en ningún producto con este símbolo
Peligro posibilidad de rebote de objetos		Cualquier objeto lanzado puede rebotar y causar graves lesiones personales, daños físicos, o mermar la eficiencia de su máquina.
Mantenga a toda persona o animal alejados		Mantenga alejado a cualquier persona, no cualificada, de usted mientras trabaja, al menos a 15 metros por la seguridad de ambas partes.
Atención con el Contragolpe de la cuchilla		Precaución con el contragolpe de la cuchilla. Esta puede causar pérdida del equilibrio y causar daños físicos.
Combustible a base de mezcla especifica de gasolina y aceite		Use gasolina sin plomo, al tratarse de un motor de dos tiempos requiere premezclado de gasolina y aceite para motor de dos tiempos. Mezcla especifica, mucha cautela al realizarla. El no usar la mezcla o carecer de aceite el combustible causa graves daños a su maquina

SERVICIO TÉCNICO

El servicio técnico de esta herramienta ha de ser efectuado solo por un técnico cualificado. Llévelo a su establecimiento MAQVER, en el cual le ofrecerán servicio técnico y disponibilidad de material de repuesto original y específico de cada máquina, Para asegurar la longevidad de esta.

ADVERTENCIA



Observe todas las precauciones de seguridad correspondientes para evitar descargas eléctricas

ADVERTENCIA



Para evitar lesiones corporales serias, no intente utilizar este producto sin haber leído y comprendido totalmente el manual del operador. Guarde este manual del operador y estúdielo frecuentemente para lograr un funcionamiento seguro y continuo de este producto, y para instruir a otras personas quienes pudieran utilizarlo.

ADVERTENCIA



Si a la hora de desempaquetar el producto le faltan piezas no utilice esta herramienta sin haberlas reemplazado. Póngase en contacto con su proveedor Maqver y comuníquese la incidencia.

ADVERTENCIA

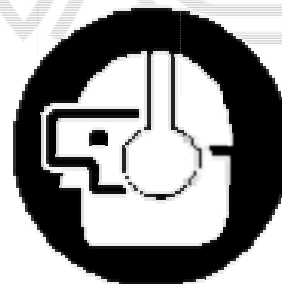


Cualquier producto en funcionamiento puede lanzar objetos hacia los ojos, lo cual puede causar serios daños a los mismos.

Antes de comenzar a utilizar una herramienta motorizada, póngase siempre gafas de seguridad o Anteojos protectores con protección lateral y careta completa si es necesario.

Recomendamos la careta protectora de visión Amplia encima de los anteojos normales, o los anteojos protectores estándar con protección lateral. Siempre

Póngase protección ocular con la marca de cumplimiento de la norma ANSI Z87.1.

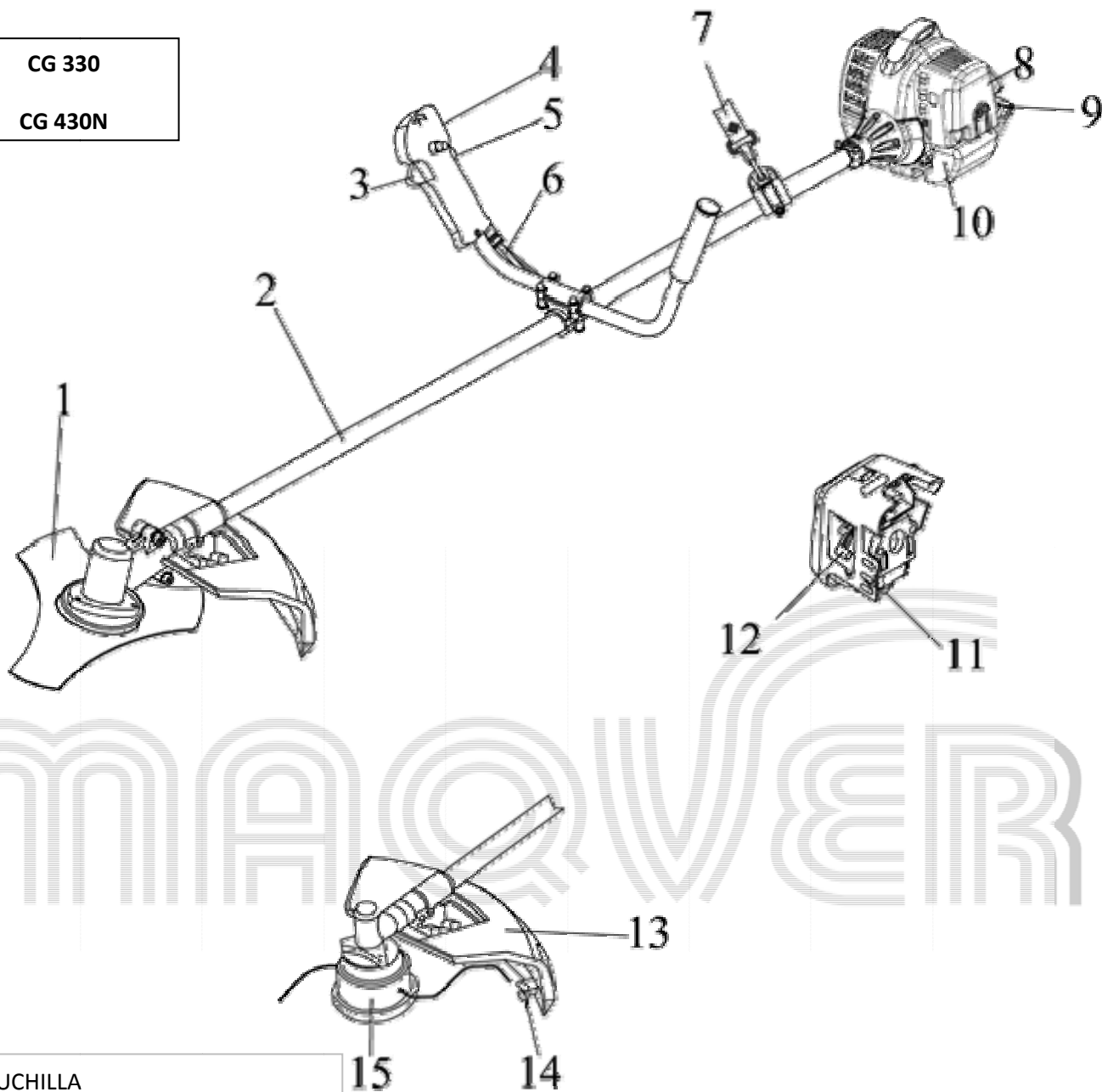


No intente en ningún caso reparar por su propia cuenta la maquina, ya que si le ocurre algo a esta, la garantía quedará anulada por lo que el gasto de la reparación correrá de su cuenta.

Consulte siempre con su servicio técnico oficial MAQVER cualquier reparación o mantenimiento que no haya comprendido después de revisar atentamente este manual antes de realizarlo en la maquina.

CARACTERISTICAS

CG 330
CG 430N



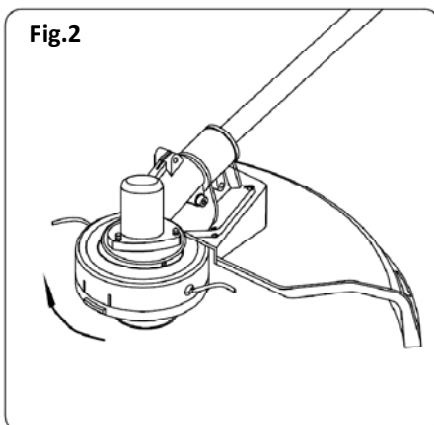
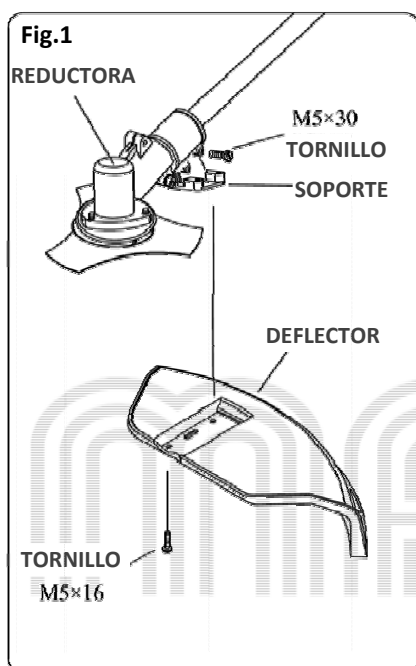
1. CUCHILLA
2. EJE DE TRANSMISION
3. GATILLO ACELERADOR
4. EMPUÑADURA
5. BOTON SEGURIDAD
6. MANILLAR
7. ARNES DE SEGURIDAD
8. FILTRO DE AIRE
9. TAPON DEPOSITO COMBUSTIBLE
10. DEPOSITO COMBUSTIBLE
11. CARBURADOR
12. PALANCA AIRE
13. DEFLECTOR
14. CUCHILLA CORTE DE NYLON
15. CABEZAL NYLON

ENSAMBLAJE

INSTALACION DEL DEFLECTOR.

Fig.1

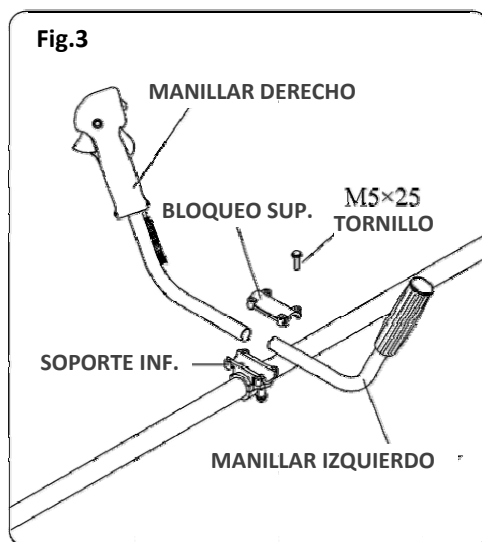
Instale el deflector de seguridad en el soporte situado en el eje con los correspondientes tornillos. Asegúrese que todos los tornillos queden bien apretados y el soporte del protector este en la posición correcta



INSTALACIÓN DEL NYLON EN EL REDUCTOR.

FIG. 2

Alinee el agujero del reductor con el agujero del cabezal de nylon y utilice la herramienta de bloqueo, gire el cabezal en sentido izquierdo para apretarlo.

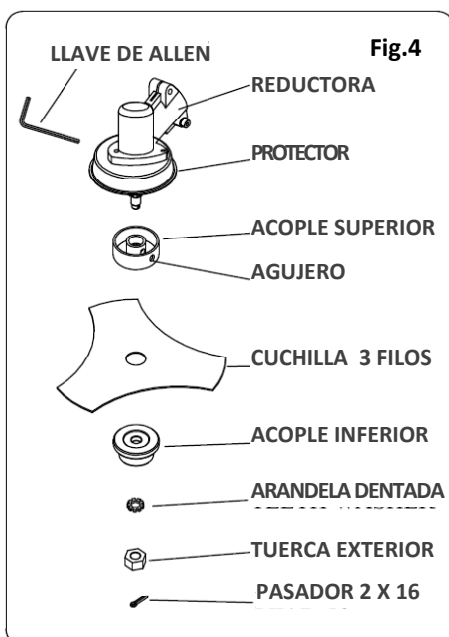


INSTALACION DEL MANILLAR

FIG. 3

Para la instalación del manillar colóqueselo en la posición que le resulte más confortable para luego bloquearlo y ajustarlo con 4 tornillos M5x25.

Siga Las instrucciones en la figura fig.3



PRECAUCION!

Si nota una vibración excesiva de la maquina párela. Inmediatamente.

La excesiva vibración de la maquina significa que la cuchilla no está instalada correctamente, por lo que tiene que parar el motor, y reinstalar de nuevo la cuchilla correctamente, ya que una cuchilla mal instalada puede causar serios daños personales.

Instale la cuchilla como se le indica en la fig. nº 4

Coloque las piezas en el mismo orden en el que se la presentan en la fig.4.

Ajuste bien las piezas y no deje huecos entre pieza y pieza.

Use solamente complementos y accesorios originales Maqver.

Ya que estos ayudaran a alargar la vida de su máquina.

COMBUSTIBLE

COMBUSTIBLE

MEZCLA DE COMBUSTIBLE

Este producto está impulsado por un motor de 2 tiempos y utiliza una mezcla de gasolina y aceite para motor de dos tiempos. Mezcle previamente gasolina sin plomo y aceite para motores de 2 tiempos en un recipiente de 1 Litro de capacidad y de uso aprobado para gasolina.

Combustible recomendado:

El motor está certificado para funcionar con gasolina sin plomo destinada para uso automotor.

Mezcle aceite de alta calidad para motor de dos tiempos a razón 25cl por cada litro de gasoil.

No use aceite de uso automotor ni aceite para motores fuera de borda de 2 tiempos.

NO mezcle más producto del que pueda utilizar en un período de 30 días.

ADVERTENCIA



Siempre apague el motor antes de abastecer el combustible. Nunca agregue combustible a una máquina con el motor en marcha o caliente. Aléjese por lo menos 30 pies (9 metros) del sitio de reabastecimiento de combustible antes de encender el motor. ¡No fume!

LLENADO DEL DEPÓSITO

1. Limpie la superficie alrededor de la tapa del depósito de Combustible para evitar toda contaminación.
2. Afloje lentamente la tapa del depósito de combustible. Coloque la tapa en una superficie limpia.
3. Vierta cuidadosamente el combustible en el depósito. Evite los derrames.
4. Antes de volver a colocar la tapa del depósito de Combustible, limpie e inspeccione la junta.
5. Vuelva a colocar inmediatamente la tapa del depósito de Combustible y apriételo con la mano. Limpie todo derrame de combustible.

NOTA: Es normal que salga humo de un motor nuevo después de usarlo por primera vez.

ADVERTENCIA



Siempre coloque la unidad al lado derecho de usted. Si se utiliza la unidad colocándola en el lado izquierdo del cuerpo, el usuario expone éste a superficies calientes, lo cual puede causar lesiones por quemadura.

MANEJO DE LA RECORTADORA

Sujete la recortadora con la mano derecha en el mango trasero y coloque la mano izquierda en el mango delantero. Sujete firmemente la unidad con ambas manos durante la operación. Se recomienda sujetar la recortadora en una posición cómoda, con el mango trasero a la altura de la cadera. Siempre utilice la recortadora a la máxima aceleración. Corte la hierba alta desde la parte superior hacia abajo. Esto evitará que la hierba se enrolle alrededor del alojamiento del eje y del cabezal del hilo que pudiese causar daño por calentamiento excesivo. Si la hierba se enrolla alrededor del cabezal del hilo, APAGUE EL MOTOR, desconecte el cable de la bujía y Desprenda la hierba. El recorte prolongado con el acelerador parcialmente abierto produce goteo de aceite por el silenciador.



ADVERTENCIA

Para evitar quemaduras causadas por tocar superficies calientes, al utilizar esta unidad nunca coloque la parte inferior de la misma arriba del nivel de la cintura.



PARA AVANZAR EL HILO DE CORTE

El avance del hilo se controla golpeando levemente el cabezal del hilo contra el pasto mientras el motor funciona a la máxima aceleración.

1. Haga funcionar el motor a la máxima aceleración.
2. Golpee el retén del carrete sobre el suelo para hacer avanzar el hilo. El hilo avanza cada vez que se golpea sobre el suelo el retén del carrete. No mantenga el retén del carrete sobre el suelo.

NOTA: La cuchilla de cortar el hilo montada en el deflector corta el hilo a la longitud correcta.

NOTA: Si el hilo se gasta hasta quedar muy corto quizá no pueda avanzar el hilo tras golpear el cabezal contra el suelo. Si así fuera, apague el motor y avance manualmente el hilo.

PARA AVANZAR MANUALMENTE EL HILO DE CORTE

Empuje hacia abajo el retén del carrete mientras tira del hilo, o hilos, según sea el caso, para avanzar manualmente el hilo.

SUGERENCIAS PARA RECORTAR

Mantenga la recortadora inclinada hacia el área de corte; ésta es la mejor área de corte.

La recortadora de eje curvo corta cuando se pasa la unidad de derecha a izquierda. La recortadora de eje recto corta cuando se pasa la unidad de izquierda a derecha. De esta manera se evita el lanzamiento de desechos hacia el operador. Evite cortar en el área peligrosa

Use la punta del hilo para efectuar el recorte; no fuerce el cabezal del hilo hacia la hierba sin cortar.

Las cercas de alambre y de estacas causan desgaste adicional en el hilo, incluso la ruptura del mismo. Los muros de piedra y de ladrillo, los cordones y la madera pueden gastar rápidamente el hilo.

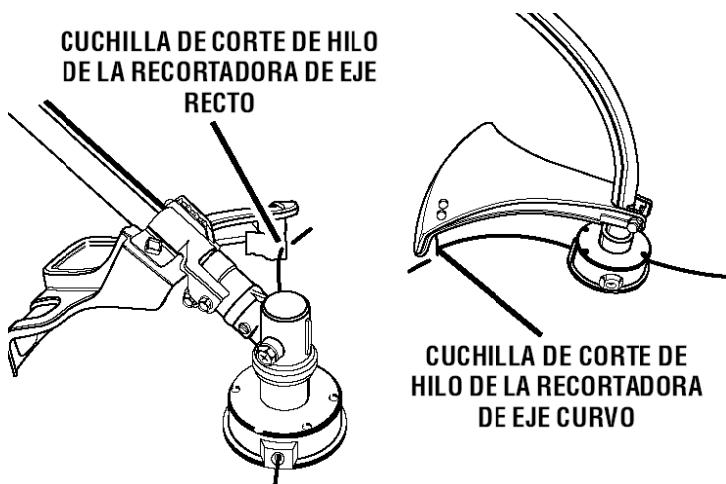
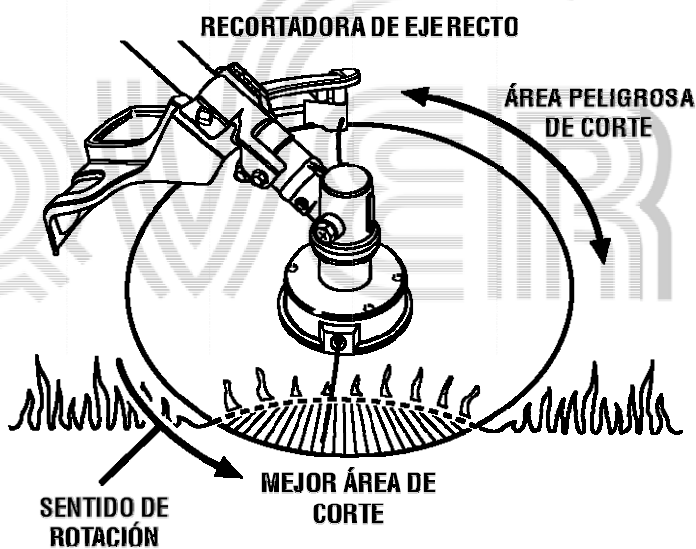
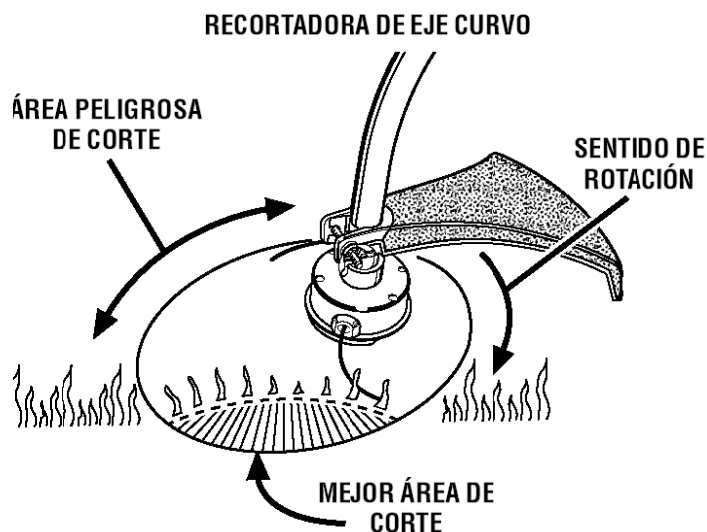
Evite tocar árboles y arbustos. La corteza de los árboles, las molduras de madera, los revestimientos de las paredes y los postes de las cercas pueden resultar dañados fácilmente por el hilo.

CUCHILLA DE CORTE DEL HILO DEL DEFLECTOR

Esta recortadora está equipada con una cuchilla de corte del hilo instalada en el deflector.

Para mejores resultados en el recorte, avance el hilo hasta que la cuchilla lo corte a la longitud apropiada. Avance el hilo siempre que escuche que el motor está funcionando más rápido de lo normal, o cuando disminuya la eficiencia del corte. Esto mantendrá un mejor desempeño y mantendrá el hilo a la suficiente longitud para avanzar apropiadamente.

FUNCIONAMIENTO



USO DE LA DESBROZADORA

Sujete la desbrozadora con la mano derecha del mango trasero y coloque la mano izquierda en el mango protector. Sujete firmemente la unidad con ambas manos durante la operación. Se recomienda sujetar la desbrozadora en una posición cómoda, con el mango del gatillo aproximadamente a la altura de la cadera. Mantenga la sujeción y equilibre en ambos pies. Adopte una postura tal que una reacción de contragolpe de la cuchilla no le haga perder el equilibrio.

Ajuste la correa para el hombro de tal manera que coloque la desbrozadora en una posición de manejo cómoda y para asegurarse de que la correa reduzca el riesgo de tocar la cuchilla con alguna parte del cuerpo.

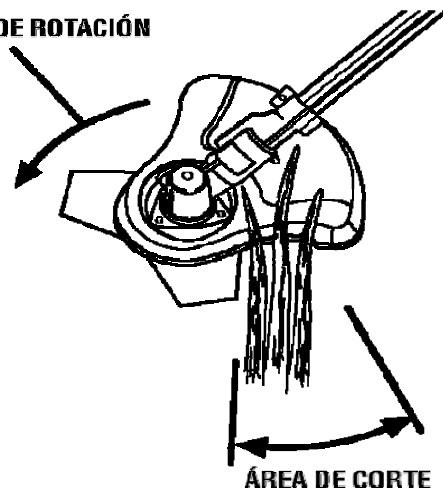


CONTRAGOLPE DE LA CUCHILLA

Tenga extrema precaución al utilizar la cuchilla con esta unidad el contragolpe de la cuchilla es la reacción que puede ocurrir cuando la hoja de corte en su movimiento giratorio toca con un objeto que no puede cortar. Este contacto puede causar que la cuchilla se detenga durante un instante, y después de un mero vaivén la unidad se aleje del objeto que tocó.

El contragolpe de la cuchilla puede ocurrir sin ninguna señal previa si la hoja se engancha se traba o se atasca. Esto tiene más probabilidad de ocurrir en aéreas donde es difícil ver el material que esta cortándose. Para mayor facilidad de corte y de seguridad, corte las hierbas de derecha a izquierda con la desbrozadora. En caso de encontrar un objeto inesperado o material leñoso, de esta manera podría reducir el contragolpe de la cuchilla.

SENTIDO DE ROTACIÓN



CUCHILLA

La cuchilla solo es adecuada para cortar maleza espesa y tallos pulposos. Cuando la cuchilla pierda el filo no puede voltearse para prolongar el servicio de la misma. Aconsejamos solo use cuchilla homologada para este modelo. Ya que el uso de otra cuchilla podría causar daños severos a su herramienta de trabajo.

TECNICA DE CORTE -CON CUCHILLA

Al utilizar la unidad siempre manténgala firmemente con ambas manos a su lado derecho. Sujete firmemente ambos mangos.

Mantenga la sujeción y equilibre en ambos pies. Adopte la postura tal que una reacción de contragolpe de la cuchilla no le haga perder el equilibrio.

Inspeccione y despeje el área de todo objeto oculto como vidrio, piedra, hormigón, cerca , alambre, maderas, metal etc...

Nunca vuelva a usar una cuchilla después de haber tocado con ella un objeto duro sin inspeccionarla después para ver si sufrió daños. No la utilice si detecta cualquier tipo de daño.

La unidad se utiliza como guadaña, cortando de derecha a izquierda con un movimiento amplio de barrido de lado a lado.

Utilice solamente la cuchilla original recomendada por su fabricante ya que usar otra cuchilla de menor calidad puede causar daños graves tanto físicos como a su propia persona.

PUESTA EN MARCHA

ARRANQUE Y APAGADO

Para el arranque debe colocarse la recortadora en una superficie plana y despejada.

1. Presione lentamente cinco (5) veces la bomba de cebado. **Fig.2**
2. suba la palanca del aire hasta la posición Start.
3. Oprima completamente el gatillo del acelerador y tire enérgicamente del mango del arrancador hasta que el motor intente arrancar. No tire de la cuerda del arrancador más de cinco (5) veces.

NOTA: Mantenga oprimido el gatillo hasta el PASO 6.

4. Tire del mango del arrancador hasta que empiece a funcionar el motor. No tire del mango del arrancador más de seis (6) veces.

5. Permita que el motor funcione 15 segundos y después ponga la palanca del AIRE en la posición **RUN** (Funcionamiento) (**ABAJO**)

PARA APAGAR EL MOTOR:

Para apagar el motor coloque el interruptor de encendido en la posición de apagado 

FIG.1

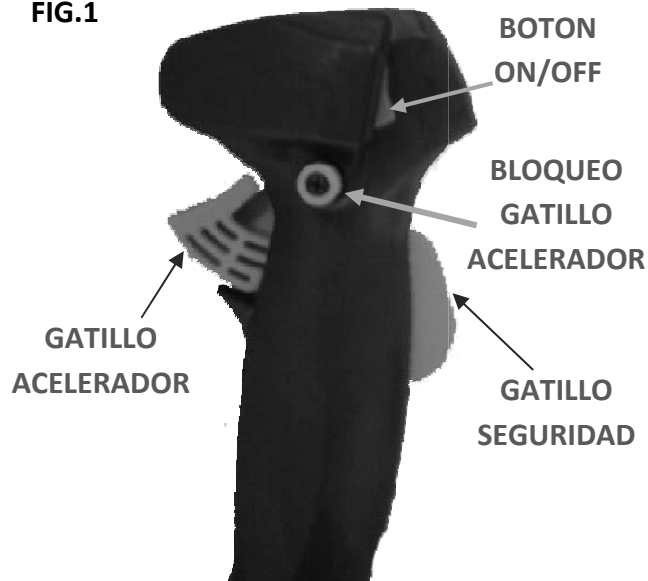


FIG.2



MANTENIMIENTO

A menudo, usted puede efectuar los ajustes y reparaciones descritos aquí. Para otro tipo de reparaciones, lleve la recortadora a un establecimiento de servicio autorizado.

REEMPLAZO DEL CARRETE (Cabezal Completo)

Si únicamente va a reabastecer el hilo, consulte la sección "Reabastecimiento del hilo" más adelante en este manual. Use únicamente hilo monofilar. Use hilo de repuesto del fabricante original para obtener el mejor desempeño.

1. Apague el motor y desconecte el cable de la bujía. Sujete el cabezal del hilo y desenrosque el retén del carrete.

Para retirar el retén del carrete:

2. Retire el carrete vacío del cabezal del hilo. Mantenga el resorte acoplado al carrete.
3. Para instalar el nuevo carrete, asegúrese de que se capturen los dos hilos en las ranuras opuestas entre sí en el nuevo carrete. Asegúrese de que los extremos de cada hilo sobresalgan aproximadamente 152 Mm. De cada ranura.

4. Pase los hilos por los ojillos en el cabezal del hilo. Empuje cuidadosamente el carrete en el cabezal del hilo (tire levemente de los hilos hacia afuera si es necesario). Al colocar el carrete en el cabezal del hilo, sujete los hilos y tire de ellos con fuerza para desengancharlos de las ranuras en el carrete.

5. Presione y gire a la izquierda el carrete hasta que toque. Sujete el carrete y gírelo levemente a la derecha. Suelte el carrete. El carrete debe estar asegurado en el cabezal del hilo. De lo contrario, sujételo y gírelo hasta que enganche

REABASTECIMIENTO DEL HILO

Use únicamente hilo monofilar. Use hilo de repuesto del fabricante original para obtener el mejor desempeño.

Diámetro del hilo:

CS30 - 0.080 pulg. (2.0 mm)

SS30 - 0.095 pulg. (2.4 mm)

BC30 - 0.095 pulg. (2.4 mm)

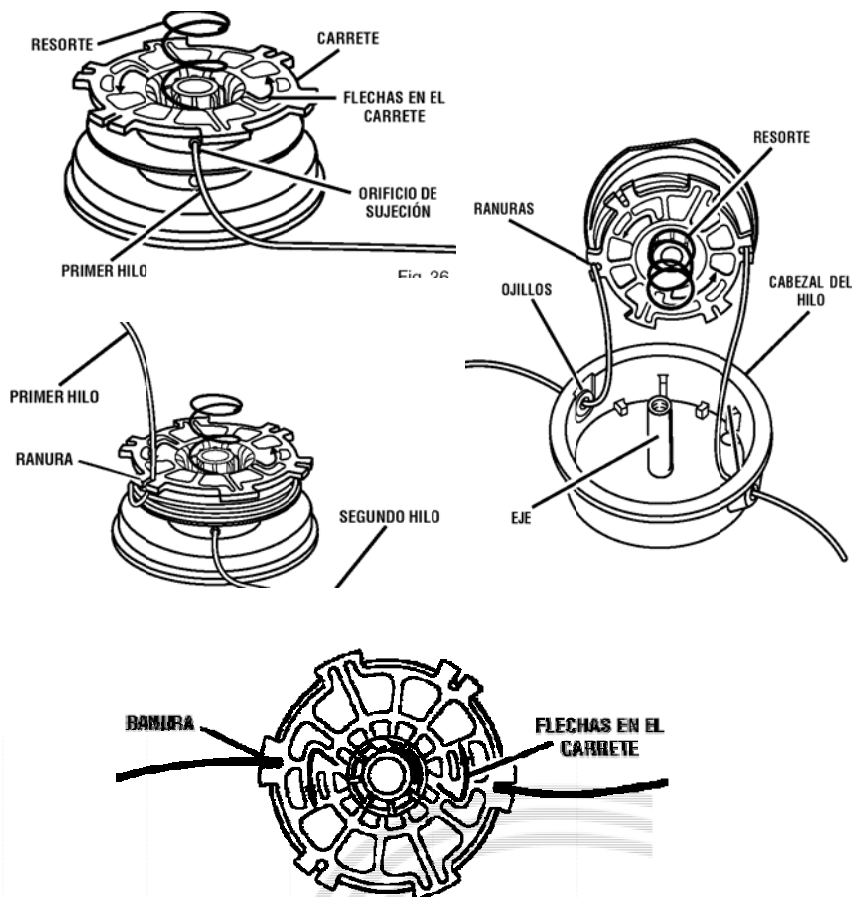
1. Apague el motor y desconecte el cable de la bujía. Sujete el cabezal del hilo y desenrosque el retén del carrete.
2. Retire el carrete del cabezal del hilo.

NOTA: Mantenga el resorte unido al carrete. Retire todo hilo restante en el carrete.

3. Corte dos piezas de hilo, y que cada una sea de Aproximadamente 2.7 metros de longitud.

4. Inserte el primer hilo en el orificio de sujeción en la parte superior del carrete. Enrolle hacia la izquierda el primer hilo alrededor de la parte superior del carrete, según lo indican las flechas en el carrete. Coloque el hilo en la ranura de la pestaña superior del carrete, y deje que sobresalga aproximadamente 152 mm de la ranura. No enrolle más hilo del necesario. Después de enrollar el hilo, debe haber una separación mínima de 6 mm entre el hilo enrollado y el borde exterior del carrete.

5. Repita el paso anterior con el segundo hilo, utilizando la parte inferior del carrete. No enrolle más hilo del necesario. Y enrosque el reten.



LIMPIEZA DEL ORIFICIO DE ESCAPE

Y DEL SILENCIADOR

Dependiendo del tipo de combustible utilizado, el tipo y la cantidad de aceite utilizado, o las condiciones de Funcionamiento particulares, el orificio de escape y el Silenciador pueden resultar obstruidos con depósitos de Carbón. Si observa alguna pérdida de potencia en la Herramienta con motor de gasolina, será necesario un técnico de servicio calificado para eliminar dichos depósitos a fin de restablecer un buen nivel de desempeño de la unidad.

REEMPLAZO Y LIMPIEZA DEL FILTRO

DE AIRE

Vea las figuras 29 y 30.

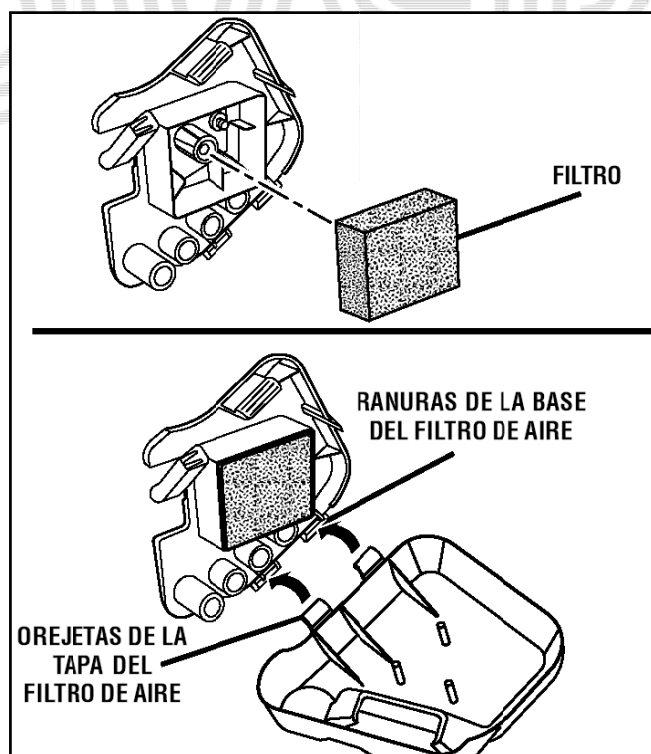
Para obtener un desempeño apropiado y una larga vida útil de la unidad, mantenga limpio el filtro de aire.

- 1 Para retirar la tapa del filtro de aire, con el dedo pulgar Empuje el pestillo hacia abajo y tire con cuidado de la tapa.

- 2 Retire el filtro y límpielo con agua jabonosa tibia. Enjuáguelo y déjelo secar completamente. Para obtener un desempeño óptimo de la unidad, reemplácelo anualmente.

- 3 Vuelva a instalar el filtro.

- 4 Para volver a colocar la tapa del filtro de aire, introduzca las orejetas de la parte inferior de la tapa en las ranuras de la base del filtro; empuje hacia arriba la tapa hasta que quede firmemente trabada en su lugar.



La tapa del depósito de combustible contiene un filtro que no necesita mantenimiento y una válvula de retención. Un filtro de combustible obstruido puede causar un desempeño deficiente del motor. Si mejora el desempeño al aflojar la tapa del depósito de combustible, es posible que esté defectuosa la válvula de retención o quizá esté obstruido el filtro. Reemplace la tapa del depósito de combustible si es necesario.

TAPA DEL DEPÓSITO DE COMBUSTIBLE ALMACENAMIENTO (1 MES O MÁS)

1. Drene todo el combustible del depósito en un recipiente de uso aprobado para gasolina. Accione el motor hasta que se apague.
2. Limpie todo material extraño de la recortadora. Almacene la unidad en un espacio bien ventilado inaccesible a los niños. Evite que la unidad entre en contacto con agentes corrosivos como las sustancias químicas para el jardín y las sales para derretir el hielo.

3. Cumpla todos los reglamentos de la ISO (Organización Internacional de Normalización) y municipales para el almacenamiento y manejo seguros de la gasolina. El combustible sobrante debe usarse en otro equipo con motor de gasolina de dos tiempos.

BUJIA

En este motor use una bujía original Maqver modelo Rcj-6y con una separación interelectrodica de 0.63mm Utilice repuesto original y cámbielo manualmente.



ADVERTENCIA

Una tapa del depósito de combustible con fugas constituye un riesgo de incendio y debe reemplazarse inmediatamente.

Declaración de conformidad:

Blasco motor, S.L

Avda. santa pola nº 1

Elche alicante,

Confirma que la nueva máquina descrita como sigue:

Tipo: Desbrozadora

Marca de fábrica: Maqver

Modelo: CG 330N CG 430N

Corresponde a los siguientes requisitos de las directrices 98/37/CE y 86/336/CEE y 200/14/CE

El producto se ha desarrollado y fabricado conforme a las directriz 2000/ 14/CE Anexo V , Aplicándose a la norma ISO 10884.

Todos los productos Maqver satisfacen las exigencias de Calidad del usuario.



DATOS PARA LA GARANTÍA DEL PRODUCTO

DATOS DEL COMPRADOR:

NOMBRE: _____

D.N.I: _____ N° TELF _____

DOMICILIO: _____ N° _____

C.P _____ LOCALIDAD _____ PROVINCIA _____

FECHA DE COMPRA: ____/____/____

DISTRIBUIDOR OFICIAL MAQVER _____

DATOS DE LA MAQUINA:

MODELO: _____

OBSERVACIONES: _____

GARANTÍA: _____

FIRMA Y SELLO DE LA EMPRESA:

F: ____/____/____

- Esta garantía queda anulada en caso de el usuario no use el combustible con la mezcla adecuada o realice operaciones de mantenimiento no indicadas en este manual o previamente supervisadas por su proveedor oficial.